

**NOUVEAUTÉ !** BORNES LUMINEUSES 700 / 100  
AVEC DÉTECTEUR DE MOUVEMENT

# ALVA EST **ESY**, CAR ELLE MET INTELLIGEMMENT EN RÉSEAU L'ÉCLAIRAGE EXTÉRIEUR



Paramétrer avec la télécommande  
PDI-DALI ou l'ESY-Pen et son  
ESY-App.

## BORNES LUMINEUSES À LED ROBUSTES EN MULTIPLES VARIANTES

Les bornes **ALVA**, robustes et efficaces en énergie,  
permettent une mise en réseau intelligente

### PERFORMANCE FOR SIMPLICITY

ESYLUX Belgium nv | [info@esylux.be](mailto:info@esylux.be) | [www.esylux.be](http://www.esylux.be)



# UNE ÉNERGIE ADAPTÉE AUX BESOINS

## UNE MISE EN RÉSEAU INTELLIGENTE RÉDUIT LES COÛTS ET LES ÉMISSIONS DE CO<sub>2</sub>

La création de groupes d'éclairage par mise en réseau de luminaires et de détecteurs améliore la sécurité et réduit la consommation d'énergie.

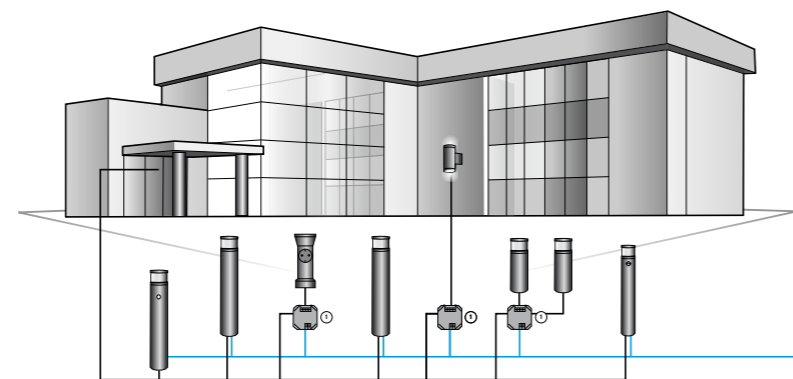
### SOLUTION A : COMMANDE DE LA SÉRIE ALVA PAR DÉTECTEURS INTÉGRÉS



**NOUVEAUTÉ !** BORNES LUMINEUSES 700 / 100 AVEC DÉTECTEUR DE MOUVEMENT

Les bornes lumineuses ALVA avec détecteur de mouvement intégré permettent une mise en réseau DALI Broadcast avec différentes fonctions, comme par exemple, un agréable éclairage de balisage.

Avec l'actionneur DALI d'ESYLUX (1), des appareils sans interface DALI peuvent être intégrés et s'activer en fonction des mouvements.



Ⓞ L'actionneur DALI (Réf. EP10427473 / EP10427480) commute lorsqu'un mouvement est détecté par le luminaire « maître » — Réseau DALI — 230 V

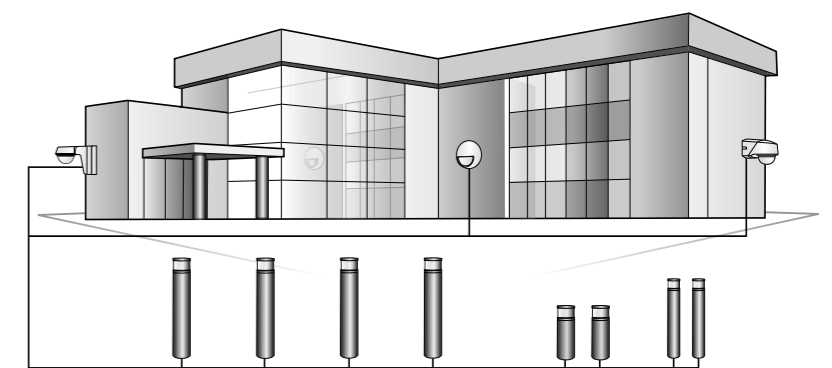
- **Robustes, résistant aux projections salines et à la saleté**
- **Variante avec détecteur de mouvement intégré dotée d'éclairages de balisage ou d'une fonction d'interrupteur crépusculaire**
- **Détecteur de mouvement pour une commande efficace d'autres luminaires ou d'actionneur de commutation**

### SOLUTION B : COMMANDE DE LA SÉRIE ALVA PAR DÉTECTEURS SÉPARÉS (RC, DEFENSOR, MD-W)



Les détecteurs de mouvement extérieurs des séries RC, DEFENSOR et MD-W constituent une alternative classique pour la commande de groupes de luminaires dans les espaces extérieurs.

Ils proposent différentes variantes et fonctions supplémentaires pratiques, et sont toujours dotés d'une technologie de capteur de haute qualité.



— 230 V

- **Commutation de groupes de luminaires ALVA en fonction des mouvements et de la luminosité naturelle grâce à des capteurs séparés**
- **Plusieurs variantes pour diverses exigences**
- **RC et DEFENSOR avec protection au ras du mur**
- **DEFENSOR avec fonctions spéciales pour une plus grande sécurité des bâtiments, par exemple, protection antivandalisme et antisabotage ou modes de fonctionnement dépendants de l'heure**

# INTELLIGENTES, PERSONNALISÉES, DURABLES.

## LES BORNES LUMINEUSES DE LA SÉRIE ALVA

La série ALVA est un exemple impressionnant de la façon dont un éclairage extérieur robuste peut prendre une forme moderne. Les boîtiers en aluminium moulé sous pression protègent contre les projections salines et assurent une durabilité maximale avec une protection parfaite contre l'infiltration d'eau et de poussière. Leur revêtement thermolaqué et antisalissures n'apporte pas simplement une touche de luxe, il résiste également bien aux graffitis. L'éclairage est tout aussi convaincant. Les LED brillant d'un blanc pur ont une durée de vie particulièrement longue et restituent bien les couleurs naturelles de l'environnement éclairé. Le détecteurs de mouvement intégré et leur mise en réseau DALI possible permettent une gestion intelligente de l'éclairage pour des conceptions d'éclairage qui répondent à vos besoins.

### BORNES LUMINEUSES ALVA

- Modèles avec détecteur de mouvement pour commander l'éclairage en fonction du mouvement et de la lumière du jour et possibilité de mise en réseau DALI ; intégration d'appareils 230 V au travers d'actionneur DALI ESYLUX
- Alimentation du bus DALI intégrée dans les luminaires avec détecteur de mouvement
- Paramétrage facile des détecteurs de mouvement à l'aide de la télécommande PDi-DALI ou l'ESY-Pen et son ESY-App (accessoires)
- Distance de détection des modèles équipés de détecteurs : 6 m (Ø 170 mm), 4 m (Ø 100 mm)
- Versions avec différents diffuseurs de lumière (180° ou 360°), hauteurs et diamètres
- Satisfait aux exigences d'installations dans des espaces publics (IP65), IK09 (700/100 - 540, 940/170 MD), IK10 (540, 940/170)
- Éclairage d'orientation disponible pour plus de sécurité en extérieur (éclairage de balisage)
- LED dissimulées, pas de rayonnement direct éblouissant

- **Boîtier en aluminium de haute qualité, résistant aux projections salines et à la saleté**
- **Résistant à la corrosion conformément aux essais de brouillard salin de la norme EN ISO 9227 (96 h)**
- **Résistance élevée aux produits de nettoyage (effet antigraffiti)**
- **NOUVEAUTÉ ! Bornes lumineuses étroites, 700 mm de hauteur, 100 mm de diamètre, avec détecteur de mouvement intégré**

### BORNES LUMINEUSES 3000 K / 4000 K

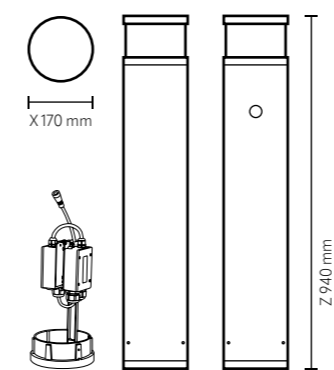
Ø 170 mm  
Hauteur : 940 mm  
ON/OFF / DALI



Ø 170 mm  
Hauteur : 940 mm  
MD IR DALI



### BOÎTE DE RACCORDEMENTS



### ACCESSOIRE D'ANCRAGE AU SOL

• ALVA GROUND SPIKE 170

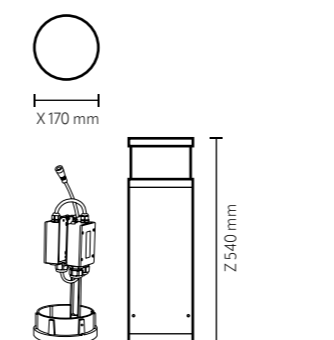


### BORNES LUMINEUSES 3000 K / 4000 K

Ø 170 mm  
Hauteur : 540 mm  
ON/OFF



### BOÎTIER DE RACCORDEMENTS



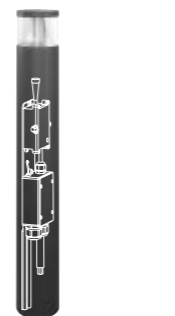
### ACCESSOIRE D'ANCRAGE AU SOL

• ALVA GROUND SPIKE 170



### BORNES LUMINEUSES 3000 K / 4000 K

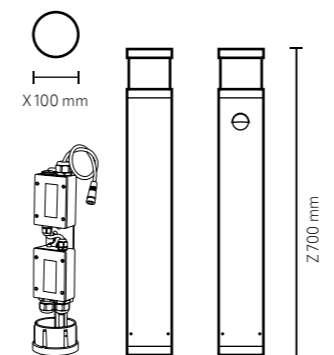
Ø 100 mm  
Hauteur : 700 mm  
ON/OFF / DALI



Ø 100 mm  
Hauteur : 700 mm  
MD IR DALI

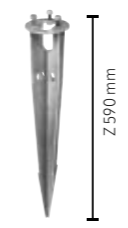


### BOÎTIER DE RACCORDEMENTS



### ACCESSOIRE D'ANCRAGE AU SOL

• ALVA GROUND SPIKE 100



### L'EAU ET LA SALETÉ S'ÉCOULENT DIRECTEMENT

Les boîtiers en aluminium moulé sous pression protègent contre les projections salines et garantissent une durabilité maximale. Leur revêtement thermolaqué et antisalissures n'apporte pas simplement une touche de luxe, il résiste également bien aux graffitis.



### LA DURABILITÉ EST INDISPENSABLE

La série ALVA est extrêmement robuste et durable grâce au profilé en aluminium moulé sous pression ou extrudé et aux valeurs de protection élevées.



### NE PAS PERDRE DE VUE L'ESSENTIEL

Grâce au détecteur de mouvement intégré, les luminaires ne s'allument que lorsque c'est nécessaire. Même des luminaires existants peuvent être intégrés au système, ou même d'autres appareils. Cette fonctionnalité améliore la sécurité et le confort, en plus d'économiser de l'énergie.

# METTRE EN RÉSEAU DES ALLÉES

## AVEC LES BORNES LUMINEUSES DE LA SÉRIE ALVA

### Données techniques générales

Tension nominale	230 V/50 Hz
Durée de vie $L_{50, B_{50}}$ à 25 °C	70000 heures
Color Rendering Index $R_a$	> 80
Color Quality Scale	> 80
Tolérance de couleur	SDCM < 3
Température ambiante admissible	-25 °C...+40 °C
Indice de protection	IP65
Classe de protection	I
Type de montage	Sur embase
Type de montage	Au sol
Matériau	Aluminium, thermolaqué
Résistance aux chocs	IK09 (700/100 - 540, 940/170 MD) IK10 (540, 940/170)
<b>Avec détecteur de mouvement intégré :</b>	
Angle de détection	140°
Détection transversale	6 m (Ø 170 mm) 4 m (Ø 100 mm)
Durée d'activation	1 à 240 min
Seuil de luminosité	10 à 100 lx

Les caractéristiques techniques et de conception peuvent faire l'objet de modifications.  
Des écarts de +/- 10 % sont possibles dans les puissances indiquées.



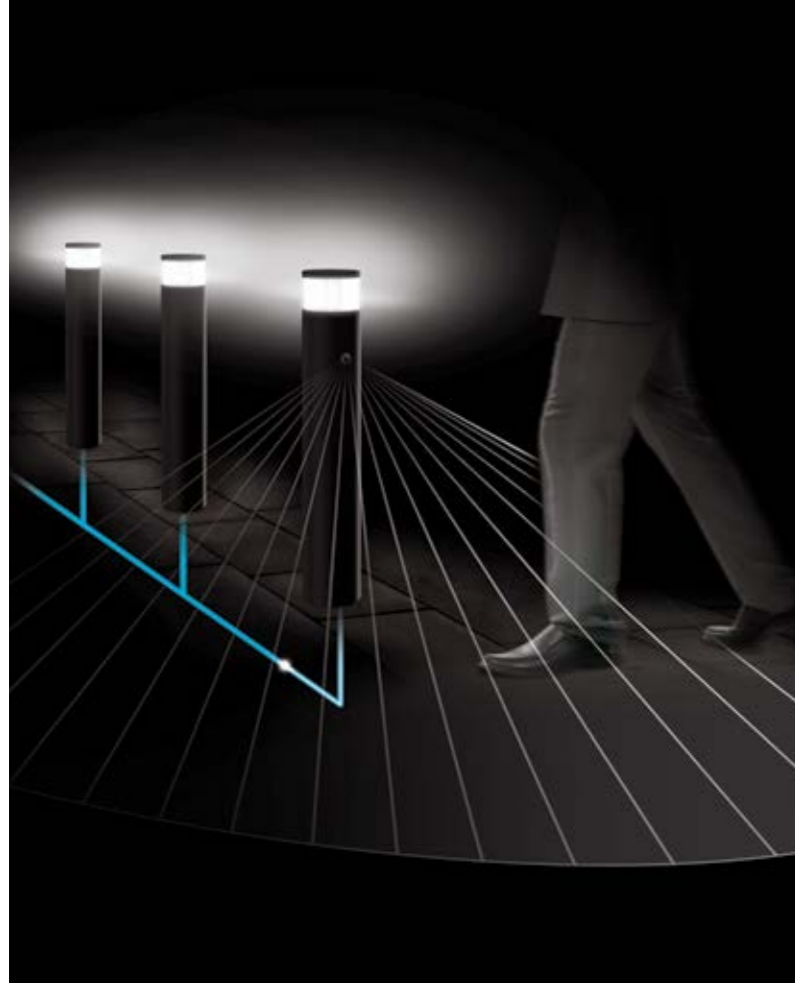
Tous les luminaires ALVA dotés d'un détecteur intégré peuvent être paramétrés facilement à l'aide de la télécommande PDI-DALI ou avec l'ESY-Pen et son ESY-App (en option).

# GESTION DE L'ÉCLAIRAGE POUR DES MISES EN SCÈNE SELON VOS BESOINS

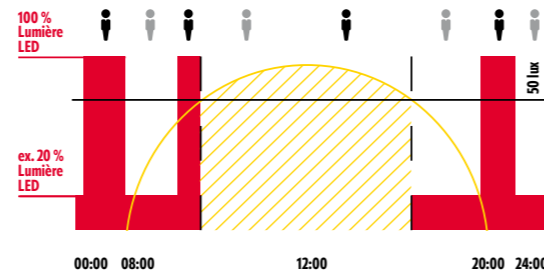
Pour pouvoir exploiter tout le potentiel d'un système d'éclairage, un concept sophistiqué de gestion de l'éclairage est nécessaire. Après tout, un système de commande intelligent est le seul moyen de créer des ambiances d'éclairage adaptées à vos besoins. Lorsque les luminaires sont en réseau, cela est particulièrement simple à réaliser.

ESYLUX utilise la norme DALI dans sa série ALVA. Le DALI optimise la variation des LED, s'intègre facilement dans des systèmes de gestion de bâtiment et permet de créer facilement des profils d'éclairage adaptés à chaque situation. Avec les versions compatibles DALI de la borne lumineuse ALVA, la concrétisation des idées et concepts devient facile.

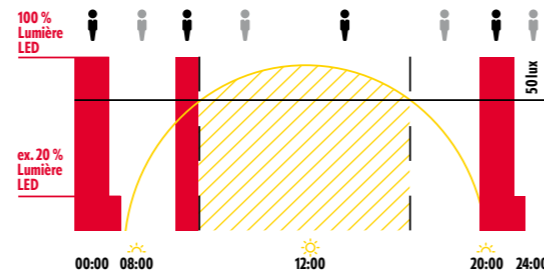
Lorsque les bornes lumineuses sont en plus équipées de détecteurs de mouvement, elles peuvent non seulement se piloter d'elles-mêmes, mais également des groupes d'éclairage. Par exemple, lorsqu'une personne s'approche, les lumières mises en réseau s'allument simultanément et s'éteignent une fois que la personne est partie. Peu importe de quelle direction elle vient. Cela signifie que le luminaire n'utilise de l'énergie que lorsque cela est vraiment nécessaire.



## ÉCLAIRAGE DE BALISAGE



## ÉCLAIRAGE RÉSIDUEL



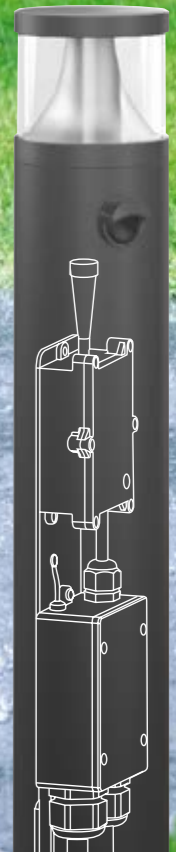
- Lumière LED
- ▨ Lumière naturelle suffisante
- Présence
- Absence

◀ Illumination sûre et économe en énergie des allées avec des luminaires en réseau.

## EXCELLENTE PROTECTION ET INSTALLATION FACILE

Les bornes lumineuses ALVA avec détecteur de mouvement DALI et alimentation de bus intégrée peuvent commander un groupe d'éclairage complet en fonction du mouvement et de la lumière du jour et, si nécessaire, elles sont disponibles avec des éclairages de balisage ou une fonction d'interrupteur crépusculaire. Pour assurer un fonctionnement parfait pendant des années, les matériaux de construction et du boîtier fournissent une bonne protection contre les influences environnementales.

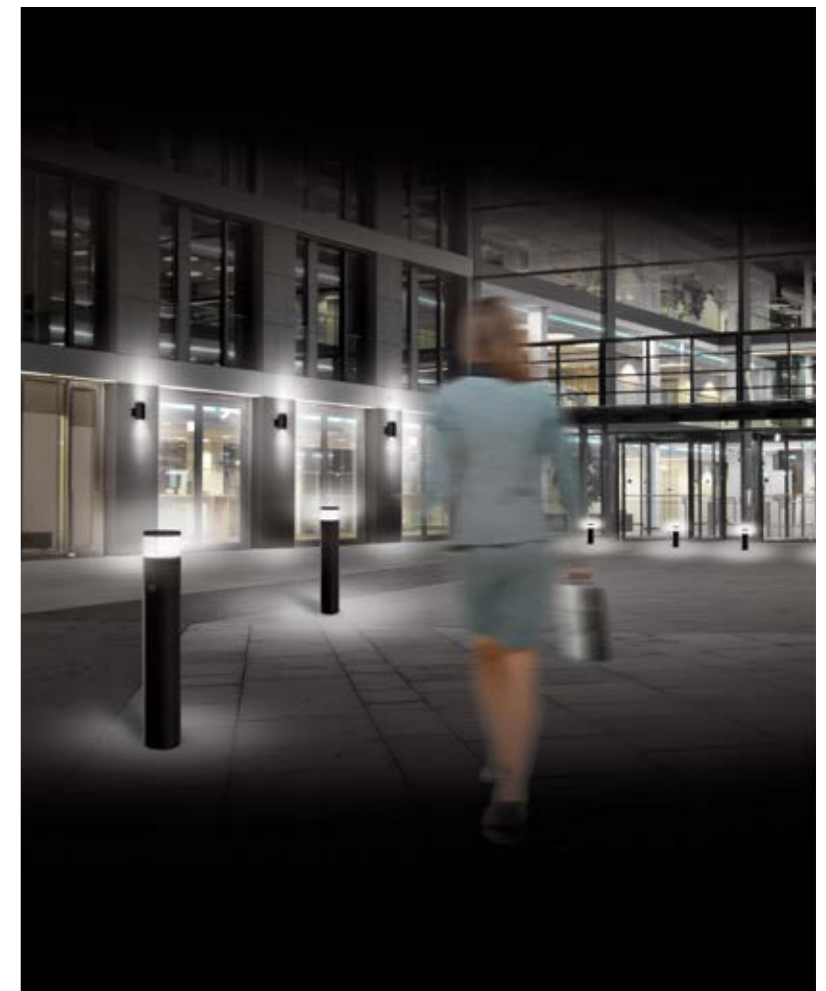
À l'instar des grandes versions éprouvées, les nouvelles versions étroites de l'ALVA 700/100 MD DALI ne sont pas seulement dotées d'un boîtier en aluminium solide : le boîtier de raccordements et celui du driver sont placés à une hauteur sûre au-dessus du socle des bornes lumineuses. Ce positionnement garantit que les composants électriques restent secs et intacts, même en cas de pénétration d'eau dans le fond du logement lors de fortes précipitations.



Vous souhaitez intégrer d'autres luminaires dans le réseau ? Aucun problème : D'autres appareils ou luminaires qui ne sont pas compatibles DALI s'intègrent facilement à l'aide de l'actionneur DALI d'ESYLUX.

Il est toujours possible d'allumer et d'éteindre les appareils manuellement à l'aide du poussoir approprié, si nécessaire. Et si les appareils sont laissés allumés par accident, notre technologie se charge de les éteindre automatiquement.

Le détecteur de mouvement monté dans certaines bornes lumineuses propose d'autres fonctions de commande utiles : Si nécessaire, il peut fournir un éclairage de balisage qui émet une lueur douce et agréable lorsqu'il n'y a plus personne à proximité immédiate. Vous pouvez également utiliser sa fonction d'interrupteur crépusculaire, qui active l'éclairage de manière indépendante dès qu'il fait sombre à l'extérieur. Au crépuscule, la lumière artificielle s'éteint automatiquement.



# VUE D'ENSEMBLE DE LA SÉRIE ALVA

Groupe de produit / nom de produit	N° d'article	Couleur de lumière	Flux lumineux	Puissance nominale	Rendement lumineux	230 V (ON / OFF)	DALI	Détecteur	Classe d'efficacité énergétique	Dimensions (mm)	Nouveau produit
<b>3000 K / 180° / 540 mm / Ø 170 mm</b>											
ALVA BL 540/170 TR 180° 600 830 AN (gris anthracite, similaire à RAL 7024)	EL10820687	3000 K	760 lm	16 W	47 lm/W	•			LED EEI E	X 170, Z 540	
ALVA BL 540/170 OP 180° 500 830 AN (gris anthracite, similaire à RAL 7024)	EL10820700	3000 K	620 lm	16 W	38 lm/W	•			LED EEI E	X 170, Z 540	
<b>3000 K / 180° / 940 mm / Ø 170 mm</b>											
ALVA BL 940/170 TR 180° 600 830 AN (gris anthracite, similaire à RAL 7024)	EL10820601	3000 K	760 lm	16 W	47 lm/W	•			LED EEI E	X 170, Z 940	
ALVA BL 940/170 TR 180° 600 830 DALI AN (gris anthracite, similaire à RAL 7024)	EL10820762	3000 K	760 lm	17 W	44 lm/W		•		LED EEI E	X 170, Z 940	
ALVA BL 940/170 TR 180° 600 830 MD DALI AN (gris anthracite, similaire à RAL 7024)	EL10820922	3000 K	760 lm	17 W	44 lm/W		•	•	LED EEI E	X 170, Z 940	
ALVA BL 940/170 OP 180° 500 830 AN (gris anthracite, similaire à RAL 7024)	EL10820649	3000 K	620 lm	16 W	38 lm/W	•			LED EEI E	X 170, Z 940	
ALVA BL 940/170 OP 180° 500 830 DALI AN (gris anthracite, similaire à RAL 7024)	EL10820809	3000 K	620 lm	17 W	36 lm/W		•		LED EEI E	X 170, Z 940	
ALVA BL 940/170 OP 180° 500 830 MD DALI AN (gris anthracite, similaire à RAL 7024)	EL10820960	3000 K	620 lm	17 W	36 lm/W		•	•	LED EEI E	X 170, Z 940	
<b>3000 K / 360° / 540 mm / Ø 170 mm</b>											
ALVA BL 540/170 TR 360° 1000 830 AN (gris anthracite, similaire à RAL 7024)	EL10820106	3000 K	1270 lm	16 W	79 lm/W	•			LED EEI E	X 170, Z 540	
<b>3000 K / 360° / 700 mm / Ø 100 mm</b>											
ALVA BL 700/100 TR 360° 500 830 AN (gris anthracite, similaire à RAL 7024)	EL10821134	3000 K	530 lm	7 W	75 lm/W	•			LED EEI F	X 100, Z 700	
ALVA BL 700/100 TR 360° 500 830 DALI AN (gris anthracite, similaire à RAL 7024)	EL10821257	3000 K	500 lm	7 W	71 lm/W		•		LED EEI F	X 100, Z 700	★
ALVA BL 700/100 TR 360° 500 830 MD IR DALI AN (gris anthracite, similaire à RAL 7024)	EL10821172	3000 K	500 lm	7 W	71 lm/W		•	•	LED EEI F	X 100, Z 700	★
ALVA BL 700/100 OP 360° 400 830 AN (gris anthracite, similaire à RAL 7024)	EL10821059	3000 K	400 lm	7 W	57 lm/W	•			LED EEI F	X 100, Z 700	
ALVA BL 700/100 OP 360° 400 830 DALI AN (gris anthracite, similaire à RAL 7024)	EL10821271	3000 K	420 lm	7 W	60 lm/W		•		LED EEI F	X 100, Z 700	★
ALVA BL 700/100 OP 360° 400 830 MD IR DALI AN (gris anthracite, similaire à RAL 7024)	EL10821189	3000 K	420 lm	7 W	60 lm/W		•	•	LED EEI F	X 100, Z 700	★
<b>3000 K / 360° / 940 mm / Ø 170 mm</b>											
ALVA BL 940/170 TR 360° 1000 830 AN (gris anthracite, similaire à RAL 7024)	EL10820007	3000 K	1270 lm	16 W	79 lm/W	•			LED EEI E	X 170, Z 940	
ALVA BL 940/170 TR 360° 1000 830 DALI AN (gris anthracite, similaire à RAL 7024)	EL10820205	3000 K	1270 lm	17 W	74 lm/W		•		LED EEI E	X 170, Z 940	
ALVA BL 940/170 TR 360° 1000 830 MD DALI AN (gris anthracite, similaire à RAL 7024)	EL10820403	3000 K	1270 lm	17 W	74 lm/W		•	•	LED EEI E	X 170, Z 940	
ALVA BL 940/170 OP 360° 800 830 AN (gris anthracite, similaire à RAL 7024)	EL10820045	3000 K	1030 lm	16 W	64 lm/W	•			LED EEI E	X 170, Z 940	
ALVA BL 940/170 OP 360° 800 830 DALI AN (gris anthracite, similaire à RAL 7024)	EL10820243	3000 K	1030 lm	17 W	60 lm/W		•		LED EEI E	X 170, Z 940	
ALVA BL 940/170 OP 360° 800 830 MD DALI AN (gris anthracite, similaire à RAL 7024)	EL10820441	3000 K	1030 lm	17 W	60 lm/W		•	•	LED EEI E	X 170, Z 940	

Groupe de produit / nom de produit	N° d'article	Couleur de lumière	Flux lumineux	Puissance nominale	Rendement lumineux	230 V (ON / OFF)	DALI	Détecteur	Classe d'efficacité énergétique	Dimensions (mm)	Nouveau produit
<b>4000 K / 180° / 940 mm / Ø 170 mm</b>											
ALVA BL 940/170 TR 180° 700 840 AN (gris anthracite, similaire à RAL 7024)	EL10820625	4000 K	810 lm	16 W	50 lm/W	•			LED EEI E	X 170, Z 940	
ALVA BL 940/170 TR 180° 700 840 DALI AN (gris anthracite, similaire à RAL 7024)	EL10820786	4000 K	810 lm	17 W	47 lm/W		•		LED EEI E	X 170, Z 940	
ALVA BL 940/170 TR 180° 700 840 MD DALI AN (gris anthracite, similaire à RAL 7024)	EL10820946	4000 K	810 lm	17 W	47 lm/W		•	•	LED EEI E	X 170, Z 940	
ALVA BL 940/170 OP 180° 600 840 AN (gris anthracite, similaire à RAL 7024)	EL10820663	4000 K	630 lm	16 W	39 lm/W	•			LED EEI E	X 170, Z 940	
ALVA BL 940/170 OP 180° 600 840 DALI AN (gris anthracite, similaire à RAL 7024)	EL10820823	4000 K	630 lm	17 W	37 lm/W		•		LED EEI E	X 170, Z 940	
ALVA BL 940/170 OP 180° 600 840 MD DALI AN (gris anthracite, similaire à RAL 7024)	EL10820984	4000 K	630 lm	17 W	37 lm/W		•	•	LED EEI E	X 170, Z 940	
<b>4000 K / 360° / 540 mm / Ø 170 mm</b>											
ALVA BL 540/170 TR 360° 1200 840 AN (gris anthracite, similaire à RAL 7024)	EL10820328	4000 K	1350 lm	16 W	84 lm/W	•			LED EEI E	X 170, Z 540	
<b>4000 K / 360° / 700 mm / Ø 100 mm</b>											
ALVA BL 700/100 TR 360° 600 840 AN (gris anthracite, similaire à RAL 7024)	EL10821158	4000 K	560 lm	7 W	80 lm/W	•			LED EEI F	X 100, Z 700	
ALVA BL 700/100 TR 360° 600 840 DALI AN (gris anthracite, similaire à RAL 7024)	EL10821264	4000 K	600 lm	7 W	85 lm/W		•		LED EEI F	X 100, Z 700	★
ALVA BL 700/100 TR 360° 600 840 MD IR DALI AN (gris anthracite, similaire à RAL 7024)	EL10821196	4000 K	600 lm	7 W	85 lm/W		•	•	LED EEI F	X 100, Z 700	★
ALVA BL 700/100 OP 360° 500 840 AN (gris anthracite, similaire à RAL 7024)	EL10821073	4000 K	460 lm	7 W	65 lm/W	•			LED EEI F	X 100, Z 700	
ALVA BL 700/100 OP 360° 500 840 DALI AN (gris anthracite, similaire à RAL 7024)	EL10821288	4000 K	460 lm	7 W	65 lm/W		•		LED EEI F	X 100, Z 700	★
ALVA BL 700/100 OP 360° 500 840 MD IR DALI AN (gris anthracite, similaire à RAL 7024)	EL10821240	4000 K	460 lm	7 W	65 lm/W		•	•	LED EEI F	X 100, Z 700	★
<b>4000 K / 360° / 940 mm / Ø 170 mm</b>											
ALVA BL 940/170 TR 360° 1200 840 AN (gris anthracite, similaire à RAL 7024)	EL10820021	4000 K	1350 lm	16 W	84 lm/W	•			LED EEI E	X 170, Z 940	
ALVA BL 940/170 TR 360° 1200 840 DALI AN (gris anthracite, similaire à RAL 7024)	EL10820229	4000 K	1350 lm	17 W	79 lm/W		•		LED EEI E	X 170, Z 940	
ALVA BL 940/170 TR 360° 1200 840 MD DALI AN (gris anthracite, similaire à RAL 7024)	EL10820427	4000 K	1350 lm	17 W	79 lm/W		•	•	LED EEI E	X 170, Z 940	
ALVA BL 940/170 OP 360° 1000 840 AN (gris anthracite, similaire à RAL 7024)	EL10820069	4000 K	1050 lm	16 W	65 lm/W	•			LED EEI E	X 170, Z 940	
ALVA BL 940/170 OP 360° 1000 840 DALI AN (gris anthracite, similaire à RAL 7024)	EL10820267	4000 K	1050 lm	17 W	61 lm/W		•		LED EEI E	X 170, Z 940	
ALVA BL 940/170 OP 360° 1000 840 MD DALI AN (gris anthracite, similaire à RAL 7024)	EL10820465	4000 K	1050 lm	17 W	61 lm/W		•	•	LED EEI E	X 170, Z 940	
<b>Accessoires</b>											
ALVA GROUND SPIKE 170 (galvanisé, pour Ø 170 mm)	EL10820199									X 145, Z 590	★
ALVA GROUND SPIKE 100 (galvanisé, pour Ø 100 mm)	EL10820182									X 90, Z 590	★
ESY-Pen (noir)	EP10425356									X 166, Y 24, Z 21,5	
REMOTE CONTROL PDI DALI (argent)	EP10425899									X 100, Y 50, Z 9	
ACTUATOR FULL AUTO C3 DALI (blanc, similaire à RAL 9010)	EP10427473					•	•			X 45, Y 45, Z 24	
ACTUATOR SEMI AUTO C4 DALI (blanc, similaire à RAL 9010)	EP10427480					•	•			X 45, Y 45, Z 24	

**[www.esylux.com](http://www.esylux.com)**

Crédit photo :  
iStock: 155350714, 1141196273, 1054195294, 471441483, 1311334958, 1157525883

The Bluetooth® word mark and logos are registered trademarks owned by Bluetooth SIG, Inc.

Vous trouverez les délais de livraison ainsi que d'autres informations sur nos produits sur notre site web, actualisés quotidiennement.

© Copyright 2024

17.09.2024